

TABLE D'APPOINT - DESSUS CERISE / METAL BLANC ANTIQUE

ACCENT TABLE - CHERRY TOP / ANTIQUE WHITE METAL

I 3136-1

**INSTRUCTIONS D'ASSEMBLAGE
ASSEMBLY INSTRUCTIONS**



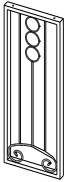
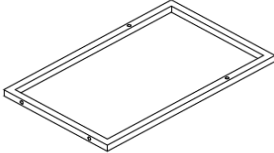
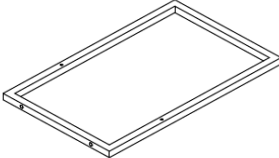

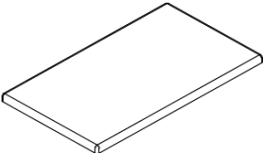
**POUR DE L'ASSISTANCE OU POUR COMMANDER
DES PIÈCES CONTACTEZ NOTRE DÉPARTEMENT
DE SERVICE À LA CLIENTÈLE.**

**FOR ASSISTANCE OR TO ORDER PARTS
CONTACT OUR CUSTOMER SERVICE DEPARTMENT**

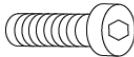
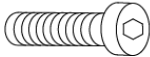

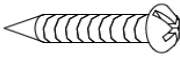

WWW.MONARCHSERVICE.COM

MONARCH
SPECIALTIES INC.

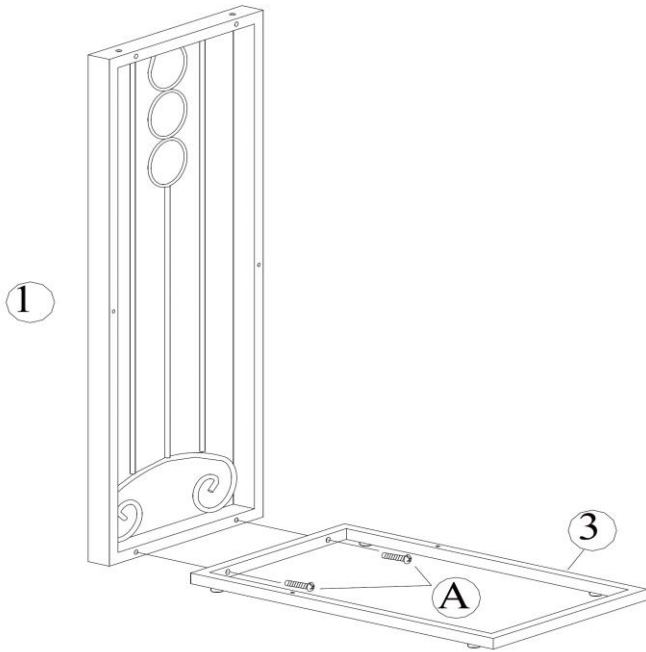
IDENTIFICATION DES PIÈCES
PARTS IDENTIFICATION

1		CADRE DU CÔTÉ SIDE FRAME	1MC 1PC
2		CADRE DU DESSUS TOP FRAME	1MC 1PC
3		CADRE DU BAS BOTTOM FRAME	1MC 1PC
4		BARRE BAR	2MCX 2PCS
5		TABLETTE SHELF	1MC 1PC

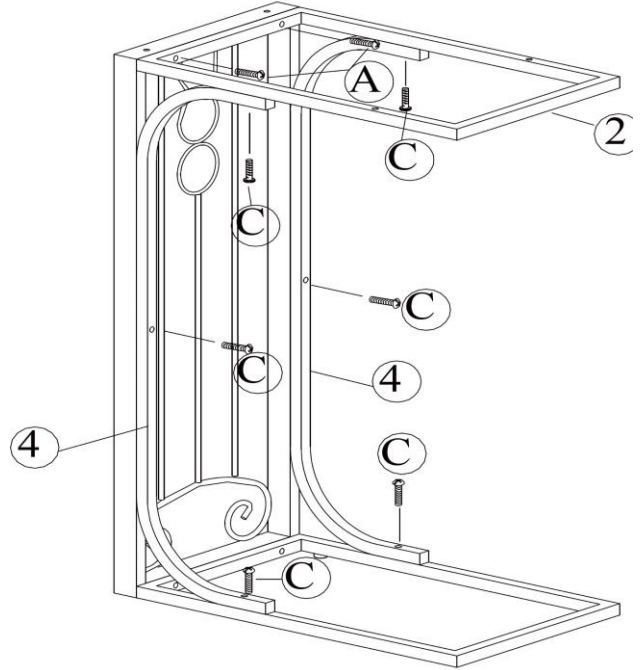
IDENTIFICATION DES PIÈCES DE MONTAGE
HARDWARE IDENTIFICATION

A		Ø6MM X 20MM	4MCX 4PCS
B		Ø6MM X 25MM	2MCX 2PCS
C		Ø6MM X 30MM	6MCX 6PCS
D		Ø4MM X 25MM	2MCX 2PCS
E		Ø6MM	1MC 1PC

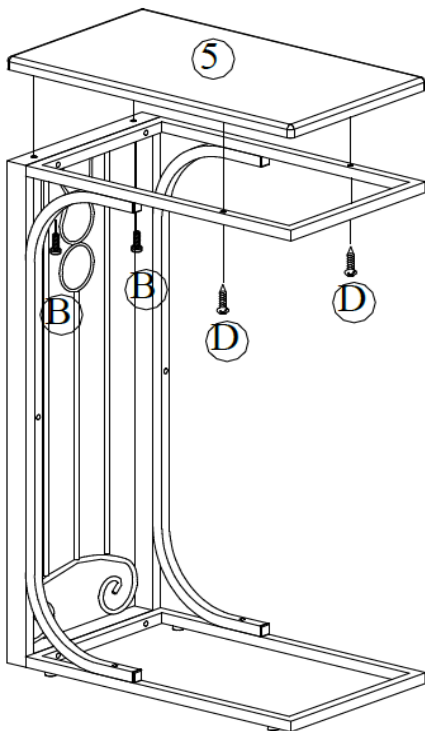
ÉTAPE / STEP 1



ÉTAPE / STEP 2



ÉTAPE / STEP 3



ÉTAPE / STEP 4

